



**HAL**  
open science

# LE PC ET LES MESURES CHRONOMETRIQUES EFFECTUEES EN “ TEMPS REEL” DANS LES SPORTS CYCLIQUES

Didier Seyfried, Bruno Reine, Josée De Félice

► **To cite this version:**

Didier Seyfried, Bruno Reine, Josée De Félice. LE PC ET LES MESURES CHRONOMETRIQUES EFFECTUEES EN “ TEMPS REEL” DANS LES SPORTS CYCLIQUES. L'analyse de la performance de haut niveau dans son contexte?: 3 èmes journées internationales des sciences du sport : actes, Institut national du sport et de l'éducation physique, Nov 2004, Paris, France. pp.39-40. hal-02316512

**HAL Id: hal-02316512**

**<https://insep.hal.science//hal-02316512>**

Submitted on 16 Oct 2019

**HAL** is a multi-disciplinary open access archive for the deposit and dissemination of scientific research documents, whether they are published or not. The documents may come from teaching and research institutions in France or abroad, or from public or private research centers.

L'archive ouverte pluridisciplinaire **HAL**, est destinée au dépôt et à la diffusion de documents scientifiques de niveau recherche, publiés ou non, émanant des établissements d'enseignement et de recherche français ou étrangers, des laboratoires publics ou privés.

## **LE PC ET LES MESURES CHRONOMETRIQUES EFFECTUEES EN « TEMPS-REEL » DANS LES SPORTS CYCLIQUES.**

**Seyfried D., Reine B., de Félice J.**

*INSEP, Laboratoire d'Informatique Appliquée au Sport – INSEP (France)*

### **Problématique :**

Les staffs techniques impliqués quotidiennement dans la mesure temporelle de la performance (chronométrage, temps de séquences, cadences, comptes à rebours) sont culturellement « fascinés » par 3 atouts majeurs que représente le PC lui-même : une puissance de calcul notoire, un coût modéré et l'illusion d'un affichage en « temps réel ». De plus, l'entraîneur a à sa disposition nombre d'applications de gestion de temps avec clavier ou souris et affichage « immédiat » telles qu'elles existent sur le Net, ou mieux, il peut envisager d'en faire élaborer une plus spécifique aux objectifs envisagés dans sa discipline. Enfin, les organisateurs de compétitions ont été progressivement saisis par des demandes d'évaluateurs, de chercheurs puis par les Fédérations Internationales qui souhaitent fournir un nouveau type d'informations destiné essentiellement aux journalistes et spectateurs permettant d'analyser des activités cycliques en temps réel (fréquence gestuelle, longueur de foulées ou de cycles de nage etc.). La conjugaison des techniques informatiques et électroniques actuelles permet-elle de proposer des solutions performantes pour dispenser ce type d'informations de manière immédiate ?

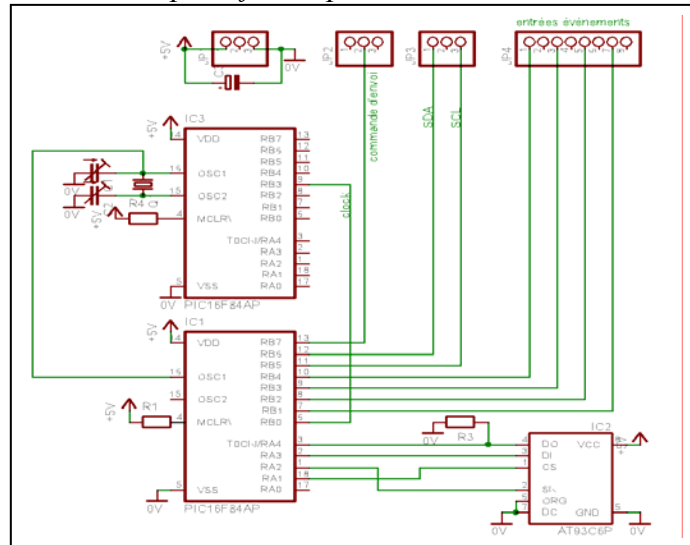
### **Etat de l'art :**

Les systèmes informatiques « classiques » comme l'environnement Windows ne permettent pas de « dater » précisément un événement sur un port d'entrée/sortie comme le port série, le bus USB, une souris ou un simple clavier. En effet, les systèmes d'exploitations modernes « grand public » sont multitâches, et donnent l'illusion d'exécuter plusieurs programmes simultanément [1]. En fait, les ressources sont attribuées alternativement à tous les programmes. Microsoft indique [2] que les fonctions de gestion du temps en standard avec Windows ont une précision comprise entre 110 ms pour Windows 98, de 15 à 16 ms pour Windows 2000, et un record de 10 millisecondes avec Windows XP dans les meilleures conditions où l'ordinateur est peu chargé. Enfin, et surtout, le temps de latence entre 2 interruptions externes peut atteindre 15 millisecondes. Les solutions techniques vont donc différer selon la précision désirée. Pour des applications « lentes », un ordinateur seul peut suffire. Dans les cas où une précision supérieure au dixième de seconde est exigée, il faut lui adjoindre un dispositif de chronométrage.

### **Développement d'un outil spécifique de chronométrage :**

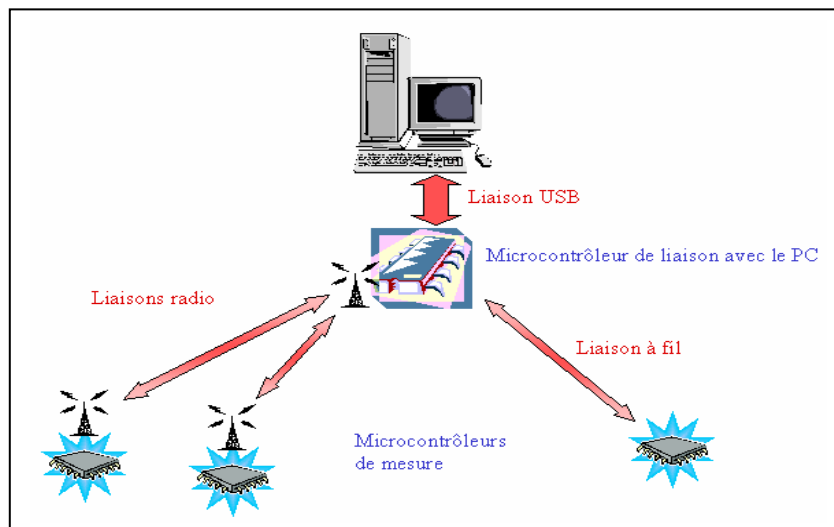
Un tel dispositif a été développé au Laboratoire d'Informatique Appliquée au Sport. Il est architecturé autour de deux microcontrôleurs, capables d'obtenir une précision de l'ordre de la microseconde. Pour obtenir cette précision avec une architecture électronique simple et un faible coût, un contrôleur de la firme Microchip a été choisi. Il s'agit d'un PIC 16F628, dont la fréquence a été fixée par quartz à 20 MHz. La précision obtenue est de 3 microsecondes. Avec un fréquencemètre de laboratoire, la fréquence de base peut être ajustée avec une tolérance de 1 pour  $10^8$  soit une imprécision de  $\pm 1$  milliseconde après 27 heures de fonctionnement. Le dispositif est donc stable dans le temps. Le contrôleur peut alors envoyer les informations à l'ordinateur soit immédiatement, soit après une séance de mesures.

Figure n°1 : Schéma d'un dispositif de capture



Ce dispositif est relié à un autre microcontrôleur, dit de liaison. L'ensemble est capable de gérer plusieurs dizaines de capteurs.

Figure n°2 : Le système PC- interface microcontrôleurs



### Conclusions :

En attendant la vulgarisation des systèmes « temps réel » dans les environnements multi-tâches, la déportation du calcul du temps vers des systèmes dédiés, à base de microcontrôleurs représente le meilleur compromis entre la possibilité d'utiliser son PC habituel (qui ne gère alors que du calcul et de l'affichage) et la précision indispensable à la mesure du temps. Le coût très raisonnable de ces systèmes (quelques centaines d'euros par boîtier) leur garantit un avenir immédiat dans la métrologie sportive appliquée.

### Bibliographie :

- [1] : D.Decotigny, 2003, L'ordonnancement dans les systèmes informatiques temps-réel, Thèse de Doctorat, Institut de Recherche en Informatique et Systèmes Aléatoires.  
 [2] : Microsoft Developer Network, Guidelines for providing Multimedia Timer Support, révisée le 20/10/2002.